

Porte automatiche scorrevoli Telescopiche serie **SLT**

con motore Brushless in presa diretta ed alimentazione a range
esteso 100-240 V (50/60 Hz) Tecnologia Switch Mode

**le prime vere automazioni energy saving che garantiscono una
riduzione del consumo di energia elettrica pari al 54%**

“niente è più come prima”

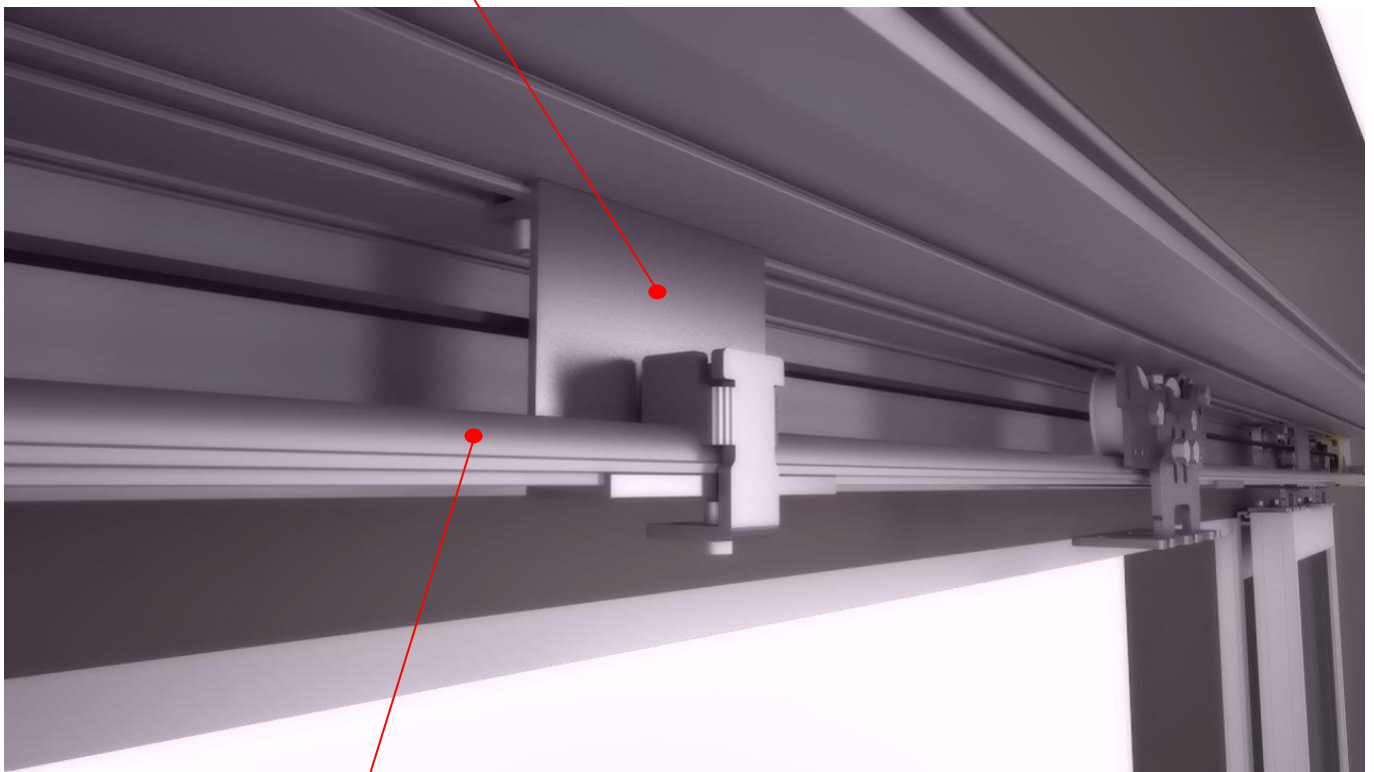
CONTENUTI TECNOLOGICI DISTINTIVI

GIUDA PRIMARIA SCORRIMENTO CARRELLI SOSPESA

La guida di scorrimento carrelli/ante primarie è sospesa e collegata al profilo cassonetto con delle staffe modulari ad aggancio frontale.

Questa soluzione, unica nel suo genere, permette un agevole accesso alla guida carrelli secondaria sia nella prima installazione che nei successivi interventi di manutenzione, rendendo semplici, facili e veloci le operazioni di aggancio e regolazione delle ante secondarie.

Staffe modulari ad aggancio frontale

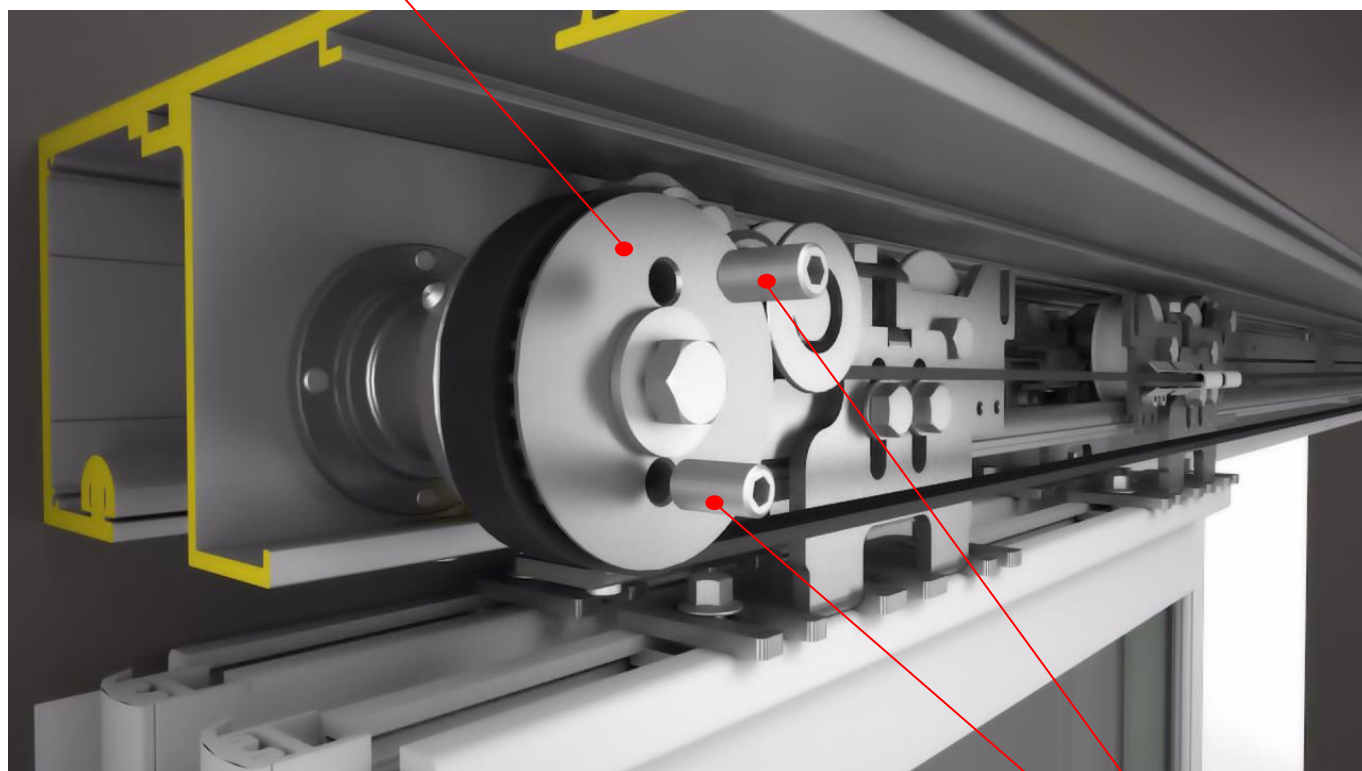


Guida primaria scorrimento carrelli sospesa

SISTEMA RINVIO DELLE DUE CINGHIE COMPOSTO DA DUE PULEGGE CON ROTAZIONE INDIPENDENTE

Questa soluzione, unica nel suo genere, permette un rapido posizionamento e regolazione indipendente delle ante primarie dalle ante secondarie eliminando le tipiche difficoltà riscontrabili nelle automazioni telescopiche tradizionali. Dopo la regolazione finale e posizionamento delle ante in massima apertura, bloccando tra loro le due pulegge rendendole solidali tramite il semplice serraggio di due grani posti in posizione frontale esterna, si ottiene in modo preciso e veloce il movimento coordinato delle ante.

Puleggia primaria indipendente dalla secondaria



Grani per il bloccaggio delle pulegge primaria e secondaria rendendole solidali

MOTORE BRUSHLESS IN PRESA DIRETTA

-Impiego di un motore brushless in presa diretta di propria progettazione, in sostituzione del tradizionale motoriduttore in CC con commutazione a spazzole, per aumentare l'efficienza (+ 30% dal motore brushless e + 30% dall'eliminazione del riduttore) e ridurre il consumo di energia elettrica.

-L'elemento principale di usura in un motore in CC sono le spazzole, essendo per definizione il motore Brushless senza spazzole e girando ad una bassa velocità di 200 rpm, è classificabile come tipologia di motore senza usura e la sua vita operativa è più lunga di circa dieci volte, riducendo drasticamente la frequenza degli interventi di manutenzione. Avendo inoltre eliminato il riduttore, vengono di conseguenza eliminati anche i relativi costi di manutenzione dovuti alla sua naturale usura.

-L'assenza di spazzole rende questi motori molto silenziosi e l'eliminazione del riduttore ne esalta ulteriormente il risultato.

-L'esclusivo e brevettato posizionamento del sensore di hall all'interno del motore, lo rende molto compatto nella sua funzionalità e dimensioni, e al riparo da accidentali rotture causate da involontarie maldestre azioni esterne.

Motore Brushless in presa Diretta



CONTROLLO ELETTRONICO

L'evoluto controllo elettronico di propria progettazione, ha le seguenti principali caratteristiche:

-Alimentazione a range esteso 100-240 V (50/60 Hz), realizzata con Tecnologia Switch Mode, per garantire una maggiore efficienza, +15%, e conseguente riduzione dei consumi di energia.

-Connessione all'alimentazione elettrica tramite un cavo standard a spina, non sono richieste quindi operazioni di allacciamento da parte di personale specializzato.

-Regolazione dei parametri operativi e lettura informazioni di diagnostica mediante display alfanumerico.

-Fornitura con parametri preimpostati in modalità standard, per rendere la porta funzionante senza la necessità di effettuare regolazioni. Tutti i parametri sono tuttavia modificabili per soddisfare ogni specifica particolare esigenza.

-Morsettiere separate e dedicate per ciascun accessorio, per consentire un facile e agevole collegamento dei dispositivi di comando e sicurezza della porta.

-Schedina di memoria micro SD di comune reperibilità, sulla quale vengono salvate le regolazioni impostate per poterle replicare su impianti simili o sullo stesso impianto in caso di sostituzione del controllo elettronico. Può essere inoltre utilizzata anche per caricare nuove funzionalità della porta e memorizzare le info raccolte durante il funzionamento della stessa.

-Ingresso micro USB standard per il collegamento al personal computer, per eseguire operazioni più sofisticate di diagnostica, aggiornamento e controllo.

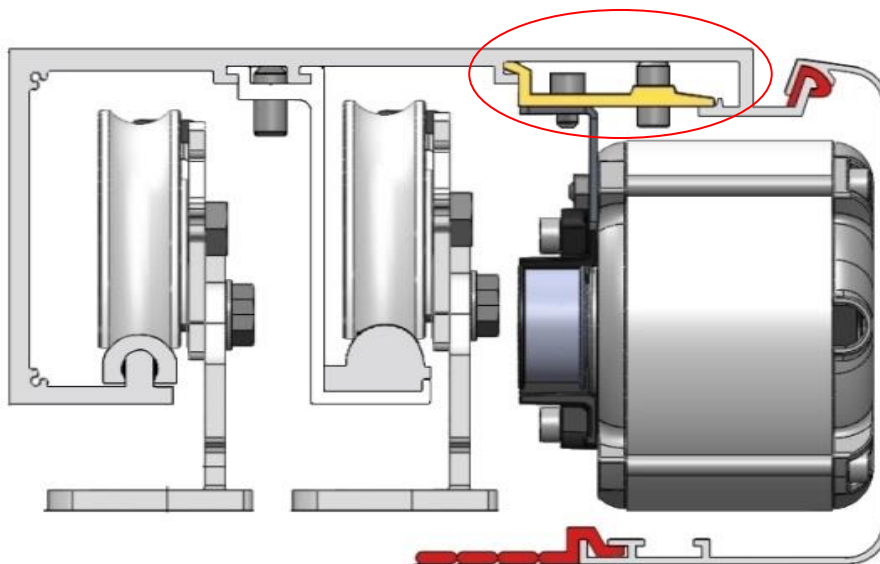
Controllo Elettronico



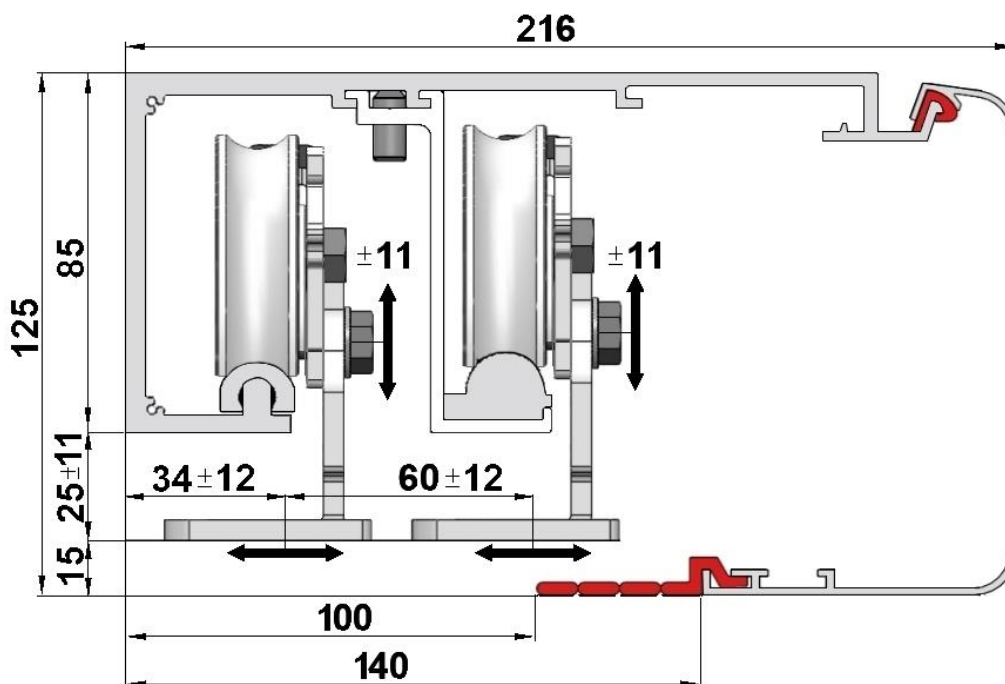
INNESTO FRONTALE RAPIDO

-Un esclusivo e brevettato sistema di fissaggio per innesto a scatto frontale di tutti gli elementi interni all'automazione, ne permette una rapida ed agevole installazione e/o sostituzione, qualsiasi operazione è inoltre agevolata dal fatto che in tutta l'automazione sono utilizzate soltanto 3 differenti tipologie di viti che richiedono di avere in dotazione un solo tipo di chiave combinata, un solo tipo di chiave a brugola a T e un solo tipo di cacciavite a taglio.

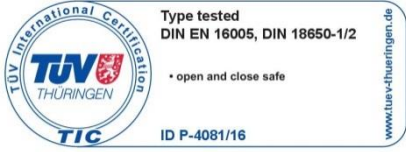

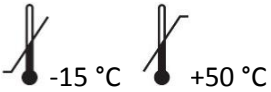

Innesto a scatto frontale



Dimensioni in sezione e regolazione attacchi ante

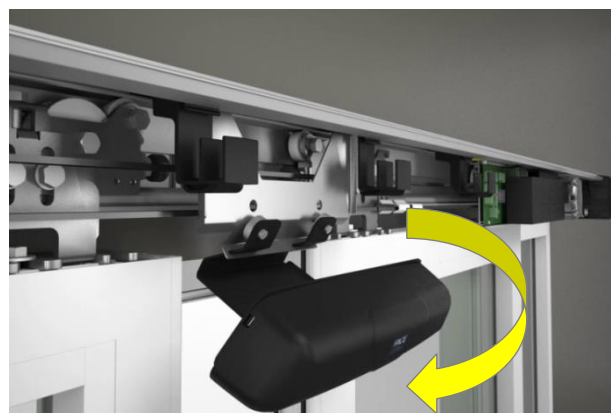


CARATTERISTICHE TECNICHE AUTOMAZIONI

Serie	SLTA	SLTE
Modello	ADVANCED	EMERGENCY
Certificazione TÜV Thüringen		
Dimensioni automazione: Altezza x Profondità x Lunghezza max	125 x 216 x 6600 mm	125 x 216 x 6600 mm
Peso massimo per anta: Porta scorrevole 2 ante Porta scorrevole 4 ante	2 x 100 kg 4 x 70 kg	2 x 100 kg 4 x 70 kg
Velocità massima di apertura e chiusura: Porta scorrevole 2 ante Porta scorrevole 4 ante	0,8 m/s 1,6 m/s	0,8 m/s 1,6 m/s
Classe di servizio Intermittenza	Funzionamento continuo S3 = 100%	Funzionamento continuo S3 = 100%
Alimentazione a range esteso Potenza nominale Stand-by	100–240 Vca 50/60 Hz 70 W 10 W	100–240 Vca 50/60 Hz 70 W 10 W
Carico nominale	80 N	80 N
Grado di protezione	IP 20	IP 20
Temperatura di funzionamento		
Regolazioni dei parametri: regolazioni base regolazioni avanzate	Pulsanti e Display	Pulsanti e Display
Collegamenti ai dispositivi di comando e sicurezza	Morsettiere ad innesto dedicate	Morsettiere ad innesto dedicate
Uscita per alimentazione accessori esterni	12 Vcc (1 A max)	12 Vcc (1 A max)
Memoria di salvataggio dei dati e delle regolazioni della porta	Micro SD standard	Micro SD standard
Collegamento al personal computer	Micro USB standard	Micro USB standard
Selettore di funzioni elettronico con chiave trasponder	FSD1	FSD1 (necessario)
Dispositivo di blocco ante con funzionamento bistabile, completo di cordina di sblocco	SL5LD	SL5LD
Dispositivo di segnalazione posizione blocco	SL5SL	SL5SL (necessario con SL5LD)
Dispositivo di alimentazione a batteria per funzionamento di emergenza	SL5BD, SL5BD2	SL5BD2 (necessario)
Dispositivi per il fissaggio dei sensori di apertura e sicurezza	SL5FS	SL5FS

SISTEMA DI SUPPORTO SENSORI INDIPENDENTE DAL CARTER AUTOMAZIONE

Un esclusivo e brevettato pratico sistema di supporto sensori ad aggancio e sgancio magnetico, permette di togliere e mettere il carter automazione (anch'esso con aggancio magnetico) con estrema rapidità grazie all'eliminazione del fissaggio e cablaggio sensori direttamente sul carter, riducendo i tempi di accesso all'automazione.



SELETTORE DI FUNZIONI ELETTRONICO CON CHIAVE TRASPONDER

Questo innovativo dispositivo è dotato di un display touchscreen capacitivo di facile ed intuitivo utilizzo, la retroilluminazione a LED garantisce una elevata visibilità delle impostazioni anche in condizioni di luce sfavorevoli. Il pannello frontale in vetro, risulta gradevolmente "pulito" alla vista ed adeguatamente resistente all'utilizzo in ogni condizione.

La semplificata autorizzazione all'uso è su tre livelli a scelta:

- 1° - Sempre attivo.
- 2° - Attivato mediante un semplice touch di 3 secondi sul logo FACE.
- 3° - Attivato mediante badge contactless, senza uso di chiavi "meccaniche".

Il dispositivo è inoltre predisposto per interagire direttamente con smartphone abilitati NFC in sostituzione dei badge.





Innovate to simplify

MARCATURA CE E NORMA EUROPEA EN 16005



Le automazioni FACE sono provviste di marcatura CE, e sono progettate e costruite in conformità ai requisiti di sicurezza della norma europea EN 16005 e delle seguenti direttive europee: Direttiva Macchine (2006/42/CE), Direttiva Compatibilità Elettromagnetica (2014/30/UE).

Per la realizzazione dell'impianto utilizzare accessori e dispositivi di sicurezza approvati da FACE.

FACE si riserva la facoltà di apportare modifiche atte a migliorare i prodotti. Per tale motivo le illustrazioni e le informazioni che compaiono nel presente documento sono da intendersi non impegnative.

La presente edizione del documento annulla e sostituisce le precedenti. In caso di modifica verrà rilasciata una nuova edizione.

Ulteriori informazioni sono disponibili sui Manuali Tecnici visionabili nel sito www.facespa.it.



Quality system certificate Nr. 50 100 12734

FACE S.p.A.

Viale delle Industrie, 74 - 31030 Dosson di Casier (TV) – Italy

Fax +39 0422 380414 \ Phone +39 0422 492730

E-mail: info@facespa.it \ www.facespa.it

